

Meesenburg
est. 1758

 **GEALAN**

**Теплые подставочные профили.
Альбом решений для профильных
систем Gealan**



Изоляционная панель blaugelb MultiPro EPS

Свойства продукта

Изоляционные панели blaugelb MultiPro EPS из пенополистирола с высокой степенью сжатия (вспененного полистирола) могут применяться для оптимальной тепло- и влагоизоляции в области окон и фасадов. Важной сферой применения изоляционных панелей blaugelb MultiPro EPS является строительство энергопассивных домов/домов с низким энергопотреблением/реконструкция для обеспечения теплоизоляции, отвечающей самым высоким требованиям. Изоляционные панели blaugelb позволяют получить сплошную и однородную теплоизоляцию, предотвращающую потери ценной тепловой энергии. Наружная изоляция удерживает тепло в жилом помещении. Изоляция с наружной стороны удерживает тепло в кирпичной кладке, используя таким образом аккумулирующую способность изоляционных панелей blaugelb MultiPro EPS из пенополистирола. Имеющееся пазогребневое соединение невероятно повышает точность работы, особенно при большой площади конструкций, так как изоляционные пластины точно заходят одна в другую, образуя общую плоскость.

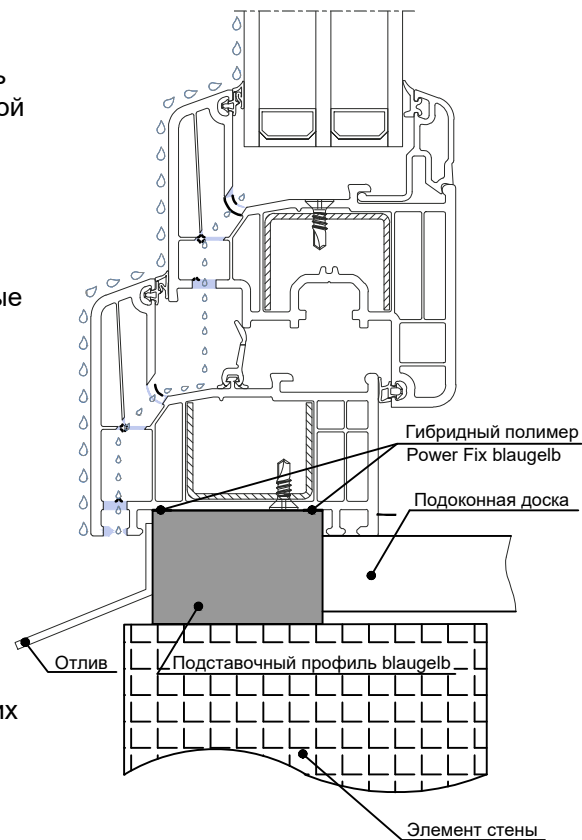
Область применения

- В зоне окон и фасадов с высокими требованиями к прочности, сжимающим нагрузкам и изолирующим свойствам
- Теплоизоляция окон и дверных примыканий (например, стальных балок, бетонных опор)
- Теплоизоляция критических зон (например, деревянно-алюминиевых и алюминиевых конструкций, систем из ПВХ)
- Напольный подставочный профиль для специальных конструкций с высоким уровнем передачи нагрузки (например, для дверей и подъемно-раздвижных систем)
- Теплоизоляция панелей
- Передающий нагрузку удлинитель откоса для установки герметизирующих систем с целью создания профессионального примыкания окна с положительными теплоизолирующими свойствами и повышенной прочностью на сжатия для долгого срока службы материалов примыкания
- Облицовка опорных конструкций тяжелых подъемно-раздвижных систем

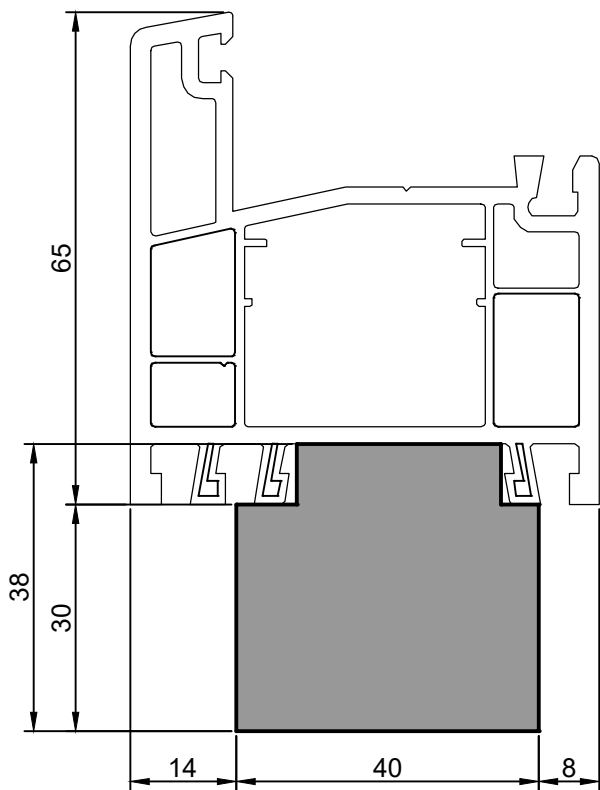
- Применяется для рольставен, жалюзи и фасадных жалюзи

Преимущества продукта

- Пазогребневое соединение для увеличения длины без ограничений
- Возможность 100% вторичной переработки
- Не содержит HFKW, HFKW и HBCD
- Полистирол высокой плотности (вспененный)
- Высокая растягиваемость
- Позволяет возводить экологически сбалансированные здания благодаря применению полностью перерабатываемых материалов для герметизации и крепления окон в случае реконструкции
- Изоляционные панели blaugelb легко обрабатываются/распиливаются лобзиком или торцовочной пилой (пильное полотно с крупными зубьями)
- Точный раскрой без пыли
- При небольшой массе выдерживают большие нагрузки и обеспечивают высокие значения удержания винтов
- Высокая собственная прочность и прочность на изгиб
- Обеспечивается формоустойчивость
- Простота в обработке
- Нечувствительность к влаге

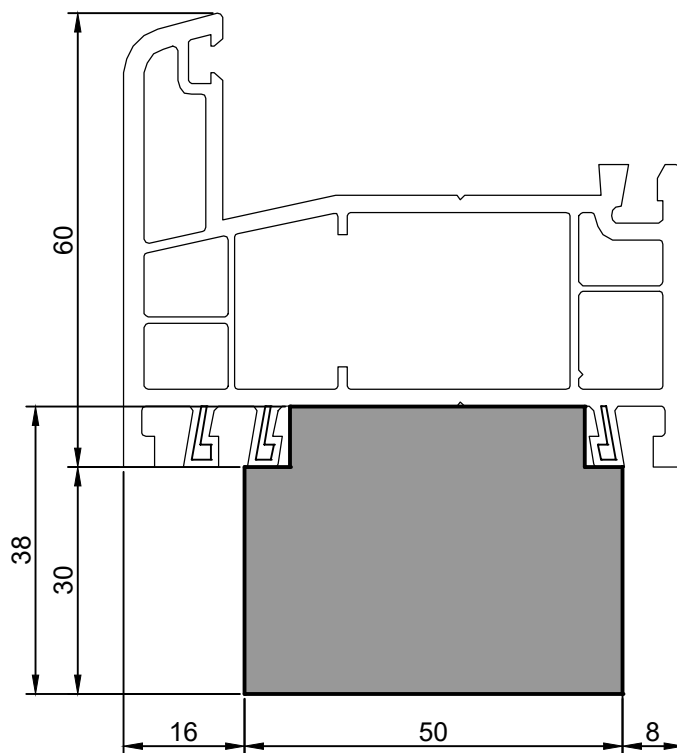


GEALAN серия S 3000 M 1:1



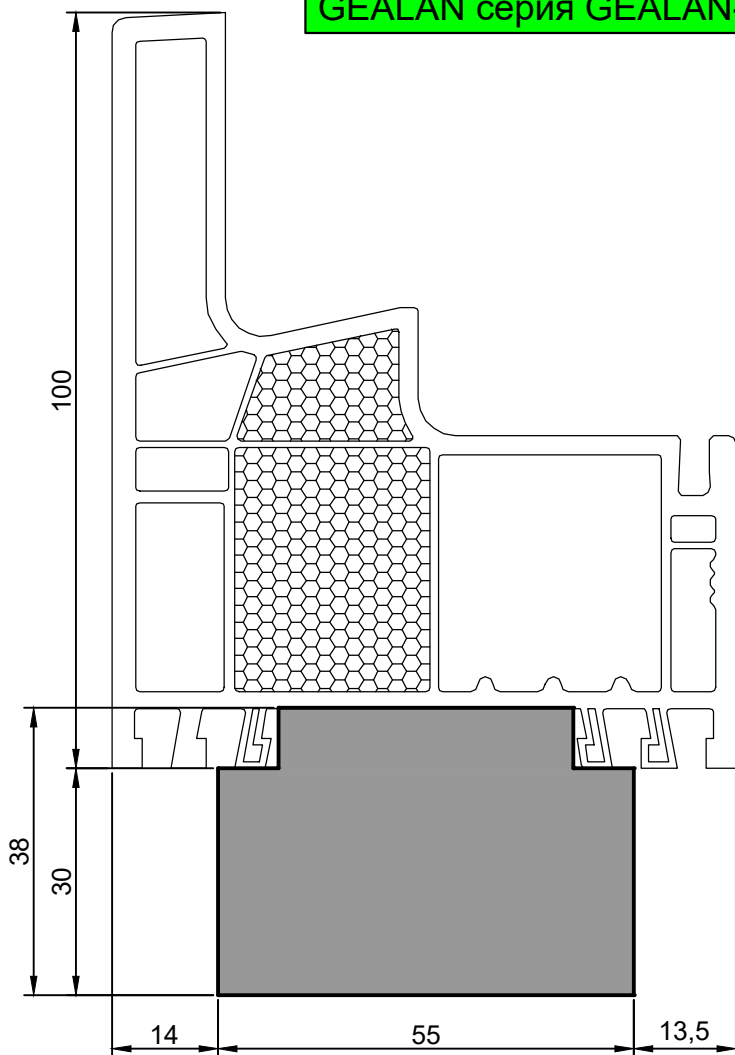
FP40-8.01 Тёплый подставочный профиль
BLAUGELB 30/38X40X1200MM
(GEALAN S 3000)

GEALAN серия S 8000 IQ M 1:1



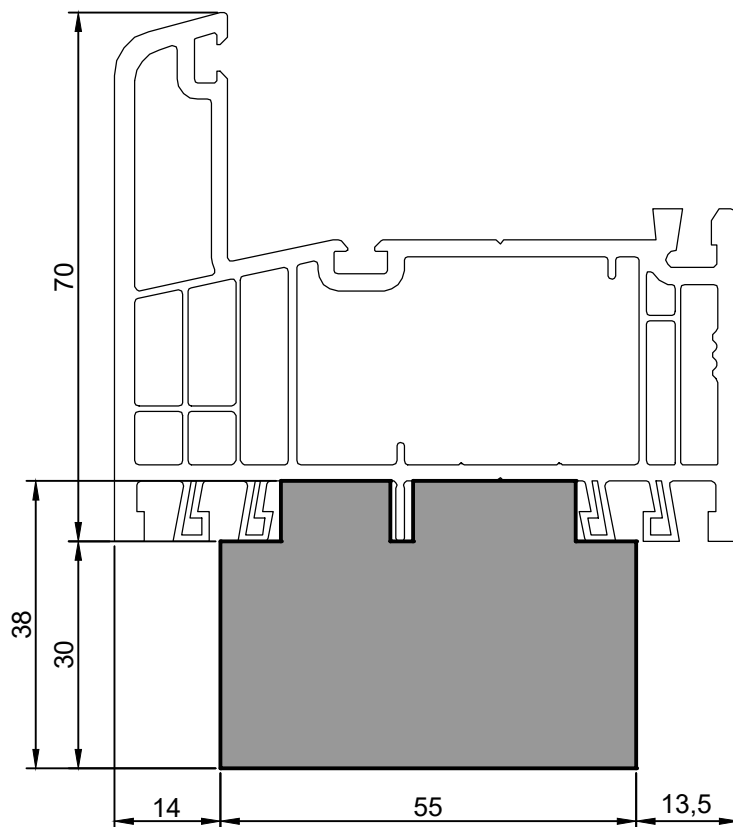
FP50-7.02 Тёплый подставочный профиль
BLAUGELB 30/38X50X1200MM
(GEALAN S 8000 IQ)

GEALAN серия GEALAN-KUBUS® M 1:1



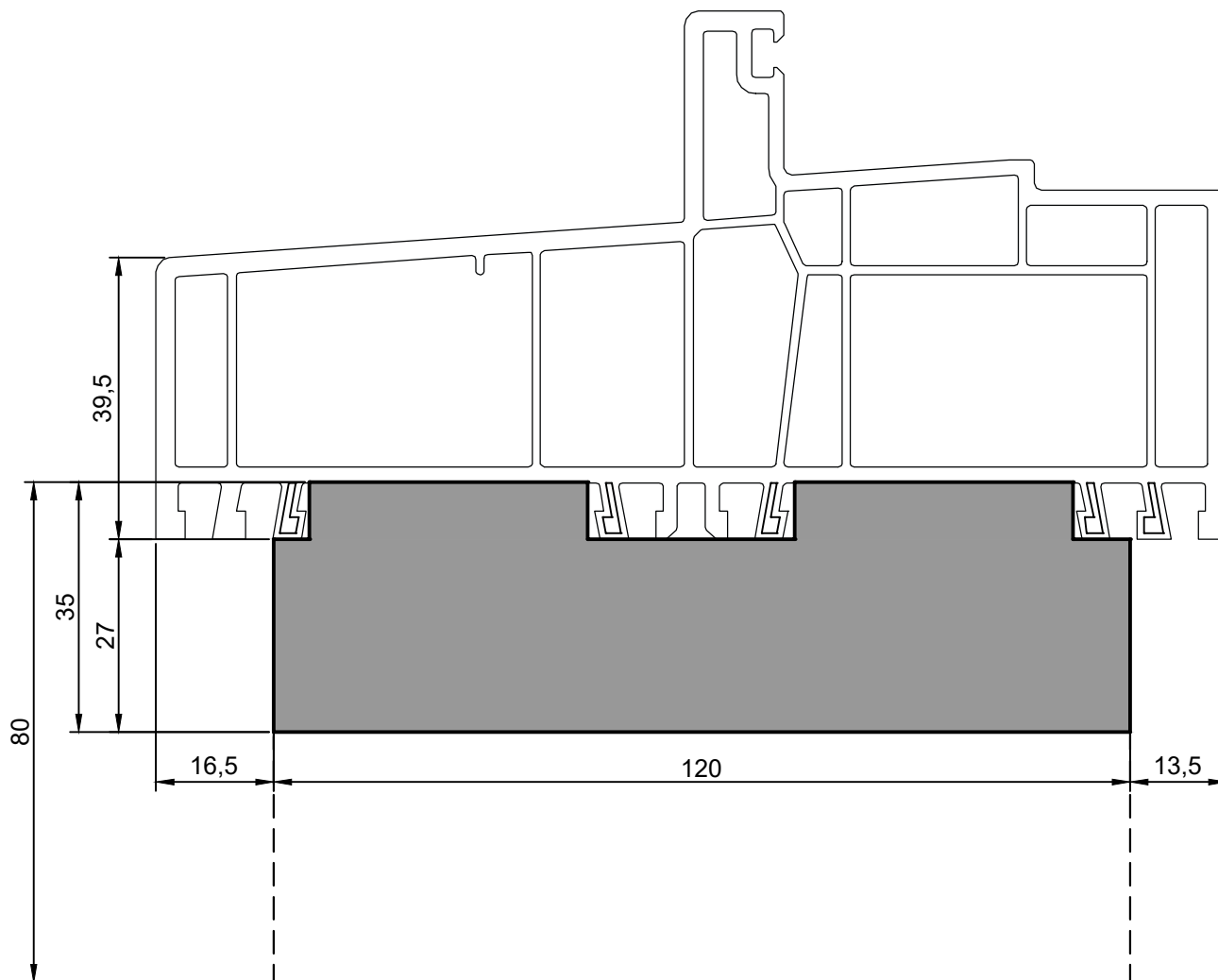
FP55-7.04 Тёплый подставочный профиль
BLAUGELB 30/38X55X1200MM
(GEALAN GEALAN-KUBUS®)

GEALAN серия S 9000 M 1:1

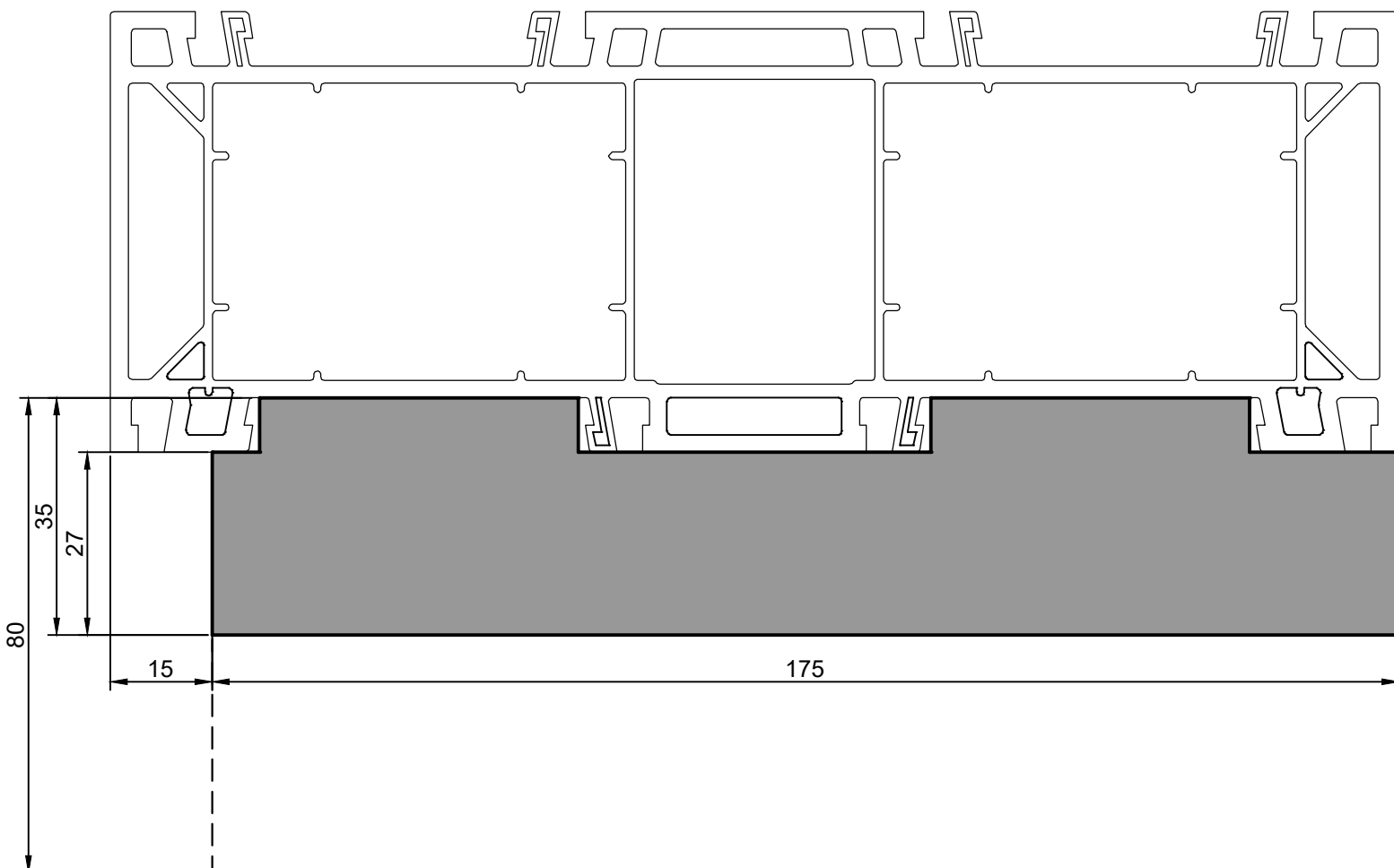


FP55-7.03 Тёплый подставочный профиль
BLAUGELB 30/38X55X1200MM
(GEALAN S 9000)

GEALAN серия SMOOVIO М 1:1



- FP30-7.05 Тёплый подставочный профиль BLAUGELB 30/22X120X1200MM (GEALAN SMOOVIO)
- FP35-7.06 Тёплый подставочный профиль BLAUGELB 35/27X120X1200MM (GEALAN SMOOVIO)
- FP40-7.07 Тёплый подставочный профиль BLAUGELB 40/32X120X1200MM (GEALAN SMOOVIO)
- FP45-7.08 Тёплый подставочный профиль BLAUGELB 45/37X120X1200MM (GEALAN SMOOVIO)
- FP50-7.09 Тёплый подставочный профиль BLAUGELB 50/42X120X1200MM (GEALAN SMOOVIO)
- FP55-7.10 Тёплый подставочный профиль BLAUGELB 55/47X120X1200MM (GEALAN SMOOVIO)
- FP60-7.11 Тёплый подставочный профиль BLAUGELB 60/52X120X1200MM (GEALAN SMOOVIO)
- FP65-7.12 Тёплый подставочный профиль BLAUGELB 65/57X120X1200MM (GEALAN SMOOVIO)
- FP70-7.13 Тёплый подставочный профиль BLAUGELB 70/62X120X1200MM (GEALAN SMOOVIO)
- FP75-7.14 Тёплый подставочный профиль BLAUGELB 75/67X120X1200MM (GEALAN SMOOVIO)
- FP80-7.15 Тёплый подставочный профиль BLAUGELB 80/72X120X1200MM (GEALAN SMOOVIO)

GEALAN серия HST S 9000 М 1:1


- | | |
|-----------|---|
| FP30-7.16 | Тёплый подставочный профиль BLAUGELB 30/22X175X1200MM (GEALAN HST S 9000) |
| FP35-7.17 | Тёплый подставочный профиль BLAUGELB 35/27X175X1200MM (GEALAN HST S 9000) |
| FP40-7.18 | Тёплый подставочный профиль BLAUGELB 40/32X175X1200MM (GEALAN HST S 9000) |
| FP45-7.19 | Тёплый подставочный профиль BLAUGELB 45/37X175X1200MM (GEALAN HST S 9000) |
| FP50-7.20 | Тёплый подставочный профиль BLAUGELB 50/42X175X1200MM (GEALAN HST S 9000) |
| FP55-7.21 | Тёплый подставочный профиль BLAUGELB 55/47X175X1200MM (GEALAN HST S 9000) |
| FP60-7.22 | Тёплый подставочный профиль BLAUGELB 60/52X175X1200MM (GEALAN HST S 9000) |
| FP65-7.23 | Тёплый подставочный профиль BLAUGELB 65/57X175X1200MM (GEALAN HST S 9000) |
| FP70-7.24 | Тёплый подставочный профиль BLAUGELB 70/62X175X1200MM (GEALAN HST S 9000) |
| FP75-7.25 | Тёплый подставочный профиль BLAUGELB 75/67X175X1200MM (GEALAN HST S 9000) |
| FP80-7.26 | Тёплый подставочный профиль BLAUGELB 80/72X175X1200MM (GEALAN HST S 9000) |