

Meesenburg
est. 1758

deceuninck

Теплые подставочные профили.
Альбом решений для профильных
систем Deceuninck



blaugelb | **blau**

Die Kundenmarke.

Изоляционная панель blaugelb MultiPro EPS

Свойства продукта

Изоляционные панели blaugelb MultiPro EPS из пенополистирола с высокой степенью сжатия (вспененного полистирола) могут применяться для оптимальной тепло- и влагоизоляции в области окон и фасадов. Важной сферой применения изоляционных панелей blaugelb MultiPro EPS является строительство энергопассивных домов/домов с низким энергопотреблением/реконструкция для обеспечения теплоизоляции, отвечающей самым высоким требованиям. Изоляционные панели blaugelb позволяют получить сплошную и однородную теплоизоляцию, предотвращающую потери ценной тепловой энергии. Наружная изоляция удерживает тепло в жилом помещении. Изоляция с наружной стороны удерживает тепло в кирпичной кладке, используя таким образом аккумулирующую способность изоляционных панелей blaugelb MultiPro EPS из пенополистирола. Имеющееся пазогребневое соединение невероятно повышает точность работы, особенно при большой площади конструкций, так как изоляционные пластины точно заходят одна в другую, образуя общую плоскость.

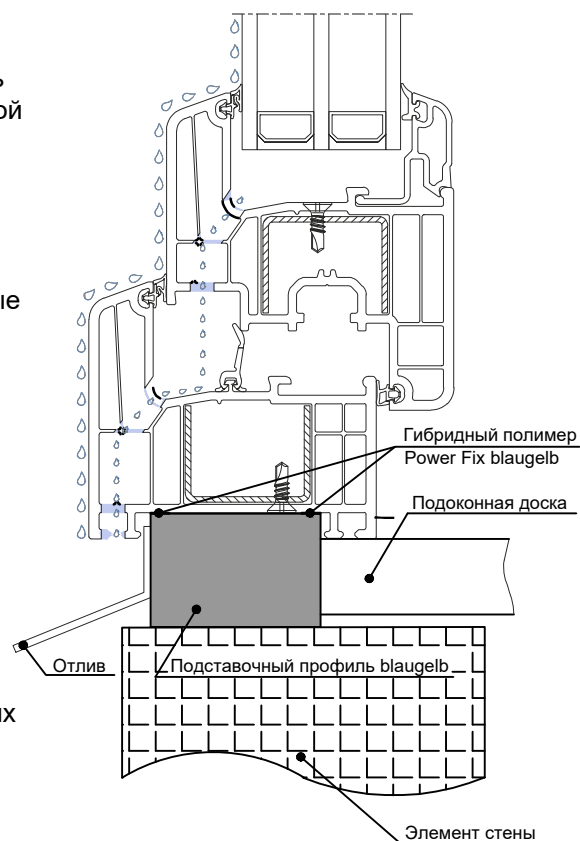
Область применения

- В зоне окон и фасадов с высокими требованиями к прочности, сжимающим нагрузкам и изолирующим свойствам
- Теплоизоляция окон и дверных примыканий (например, стальных балок, бетонных опор)
- Теплоизоляция критических зон (например, деревянно-алюминиевых и алюминиевых конструкций, систем из ПВХ)
- Напольный подставочный профиль для специальных конструкций с высоким уровнем передачи нагрузки (например, для дверей и подъемно-раздвижных систем)
- Теплоизоляция панелей
- Передающий нагрузку удлинитель откоса для установки герметизирующих систем с целью создания профессионального примыкания окна с положительными теплоизолирующими свойствами и повышенной прочностью на сжатия для долгого срока службы материалов примыкания
- Облицовка опорных конструкций тяжелых подъемно-раздвижных систем

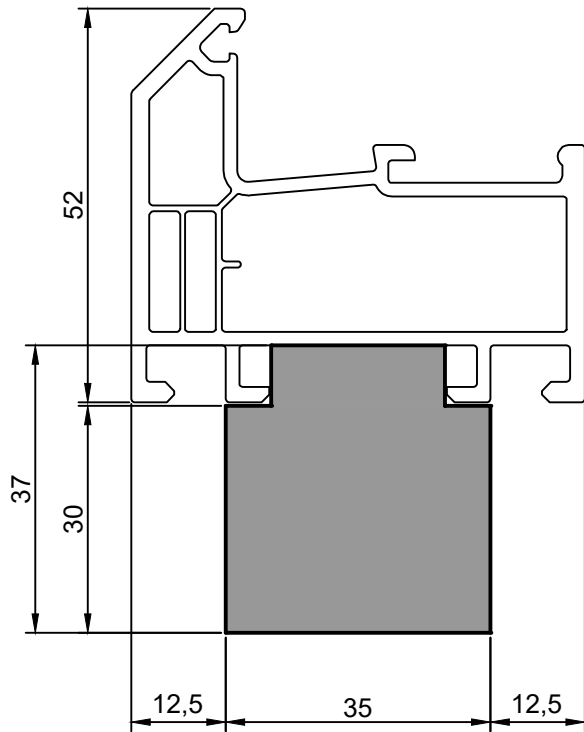
- Применяется для рольставен, жалюзи и фасадных жалюзи

Преимущества продукта

- Пазогребневое соединение для увеличения длины без ограничений
- Возможность 100% вторичной переработки
- Не содержит HFCKW, HFKW и HBCD
- Полистирол высокой плотности (вспененный)
- Высокая растягиваемость
- Позволяет возводить экологически сбалансированные здания благодаря применению полностью перерабатываемых материалов для герметизации и крепления окон в случае реконструкции
- Изоляционные панели blaugelb легко обрабатываются/распиливаются лобзиком или торцовочной пилой (пильное полотно с крупными зубьями)
- Точный раскрой без пыли
- При небольшой массе выдерживают большие нагрузки и обеспечивают высокие значения удержания винтов
- Высокая собственная прочность и прочность на изгиб
- Обеспечивается формоустойчивость
- Простота в обработке
- Нечувствительность к влаге

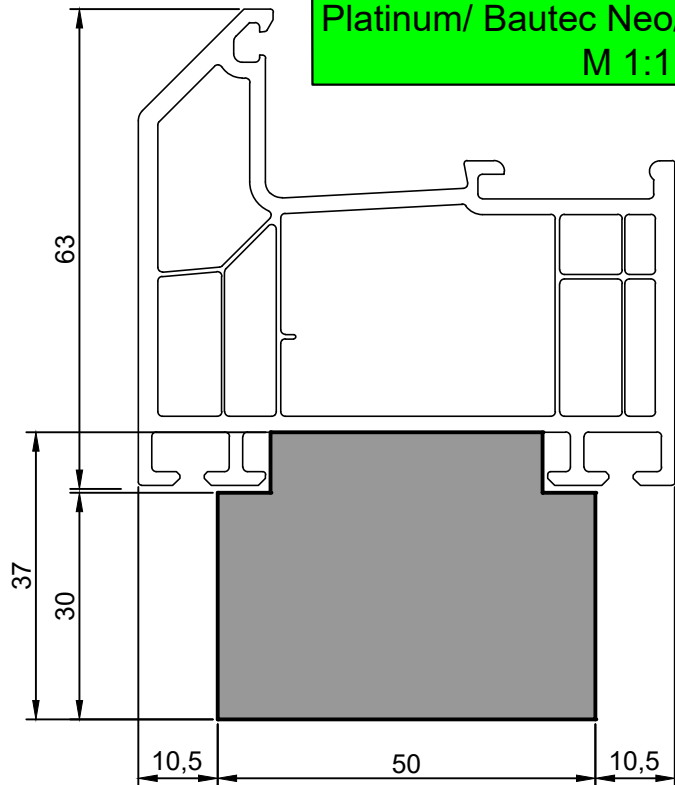


Deceuninck серии Forward/Eco 60
M 1:1



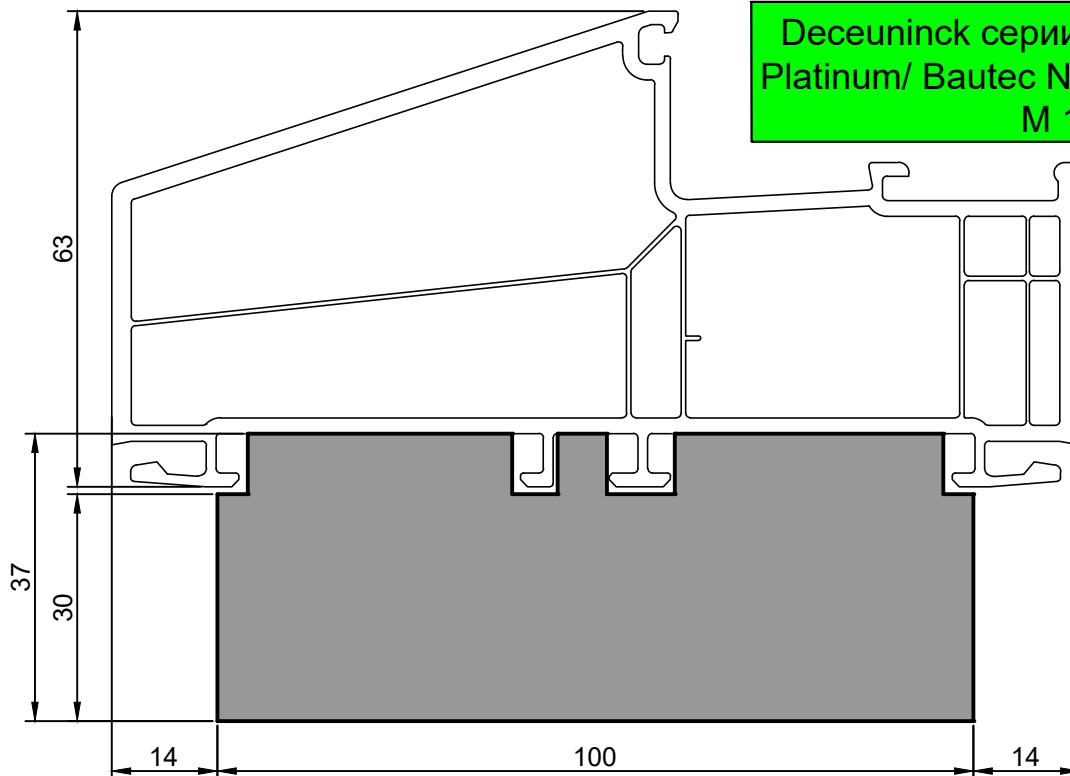
FP35-3.01 Тёплый подставочный
профиль BLAUGELB 30/37X35X1200MM
(Deceuninck Forward/Eco 60)

Deceuninck серии Favorit/Favorit
Platinum/ Bautec Neo/Bautec Urban
M 1:1



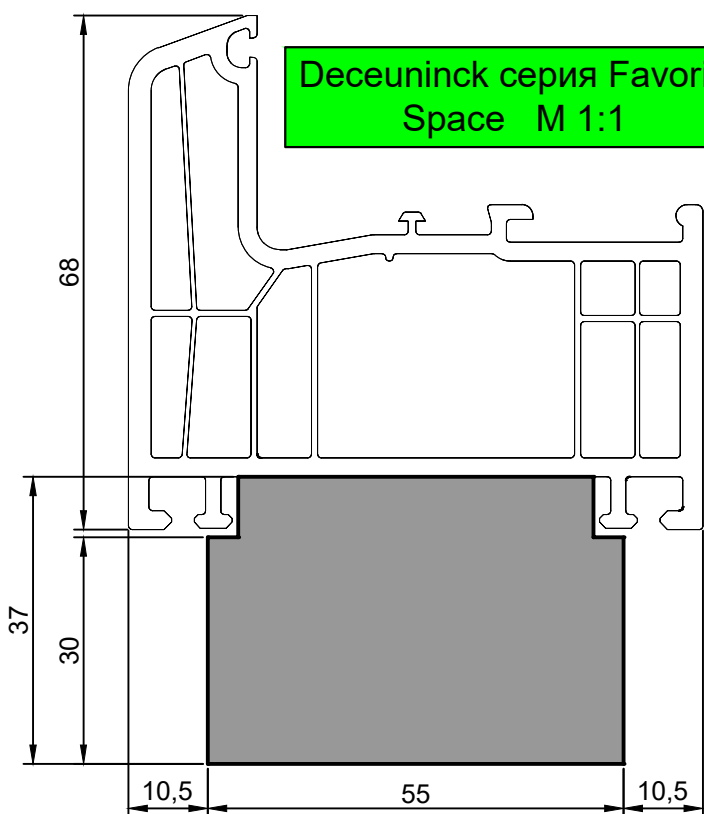
FP50-3.02 Тёплый подставочный профиль
BLAUGELB 30/37X50X1200MM
(Deceuninck Favorit/Favorit Platinum/ Bautec
Neo/Bautec Urban)

Deceuninck серии Favorit/Favorit
Platinum/ Bautec Neo/Bautec Urban
M 1:1



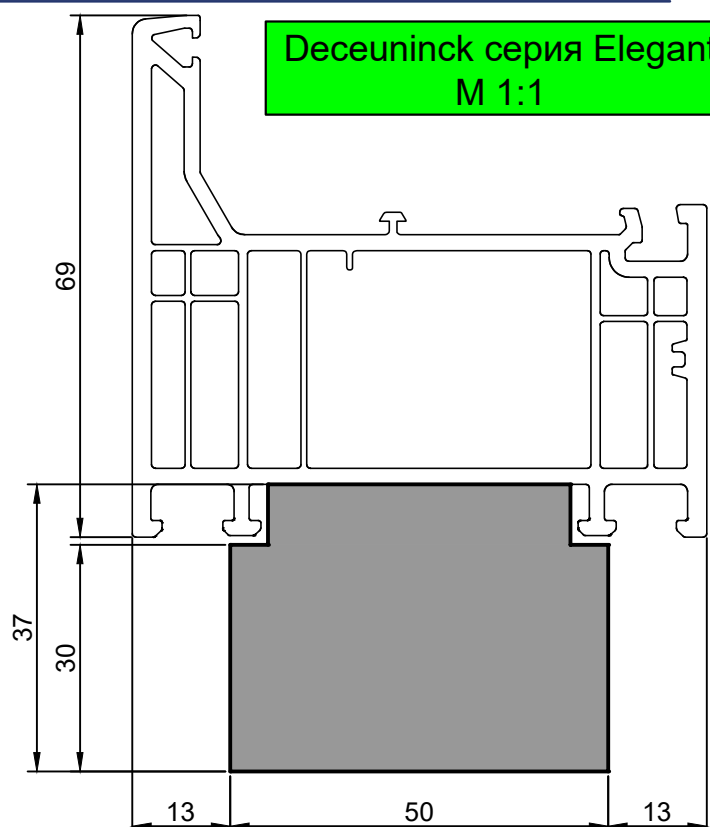
FP100-3.03 Тёплый
подставочный профиль
BLAUGELB
30/37X100X1200MM
(Deceuninck Favorit/Favorit
Platinum/ Bautec Neo/Bautec
Urban)

Deceuninck серия Favorit
Space M 1:1



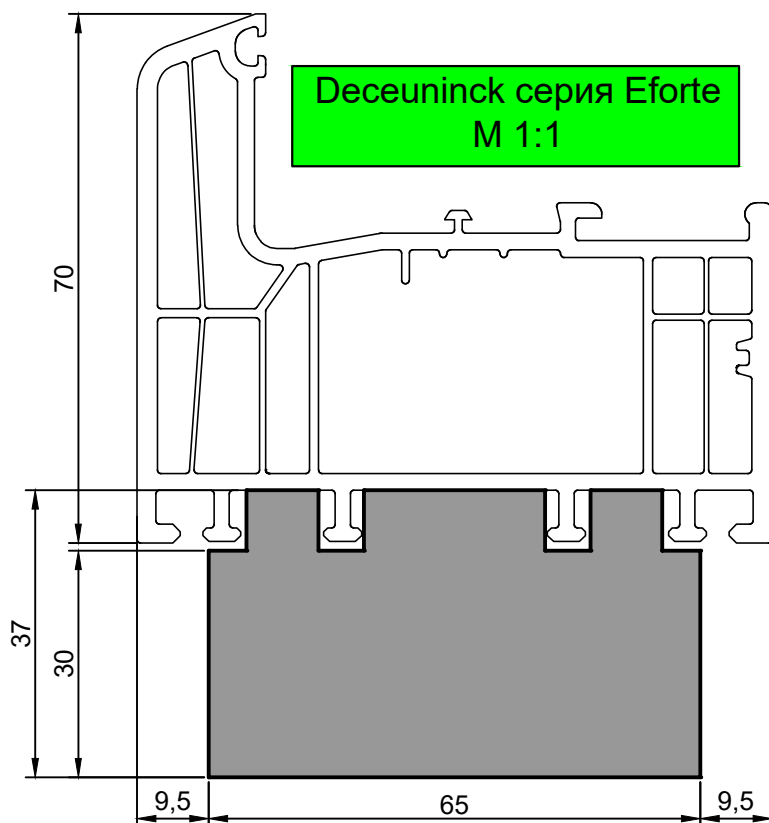
FP55-3.04 Тёплый подставочный профиль
BLAUGELB 30/37X55X1200MM
(Deceuninck Favorit Space 60)

Deceuninck серия Elegant
M 1:1



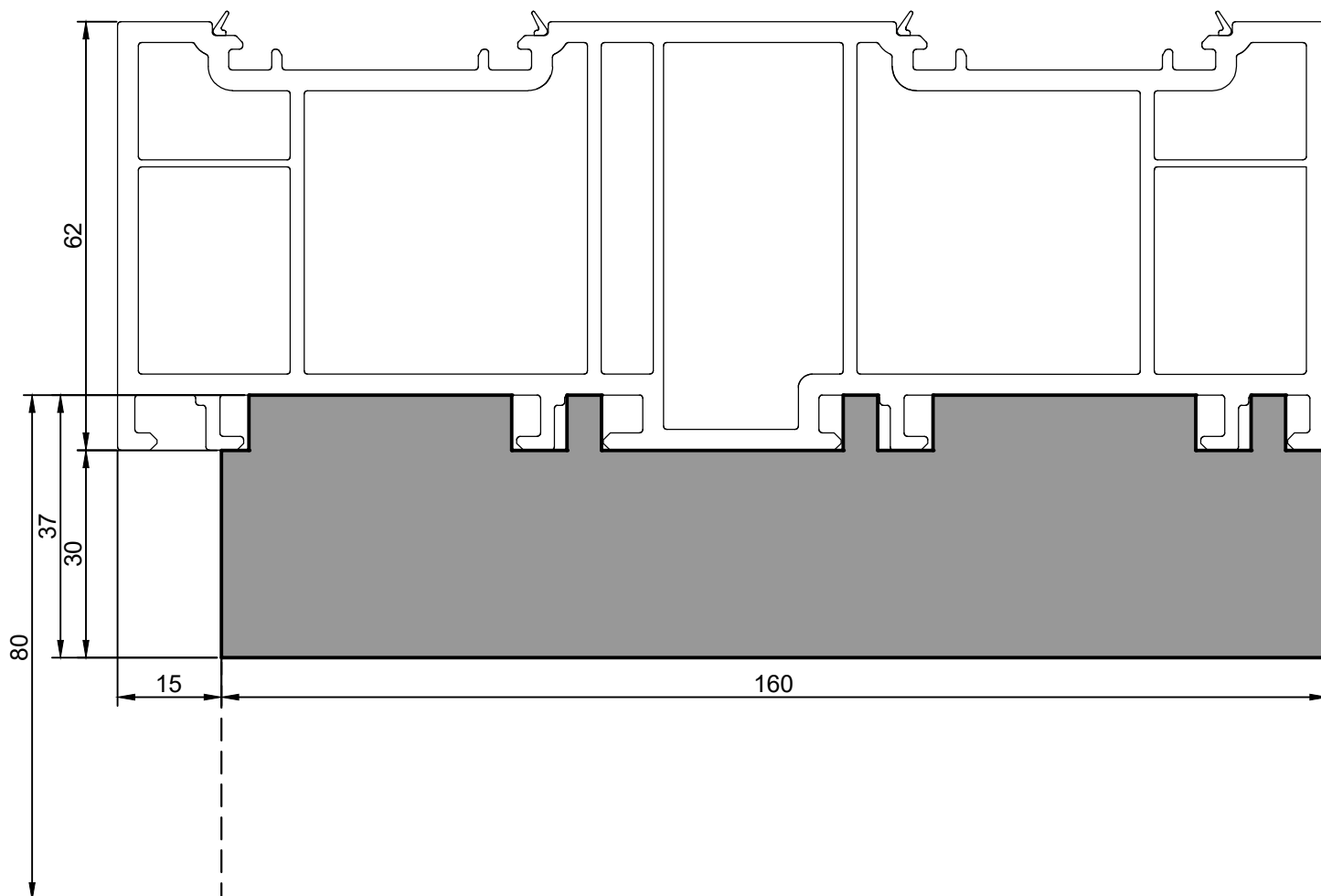
FP50-3.05 Тёплый подставочный
профиль BLAUGELB 30/37X50X1200MM
(Deceuninck Elegant)

Deceuninck серия Eforte
M 1:1



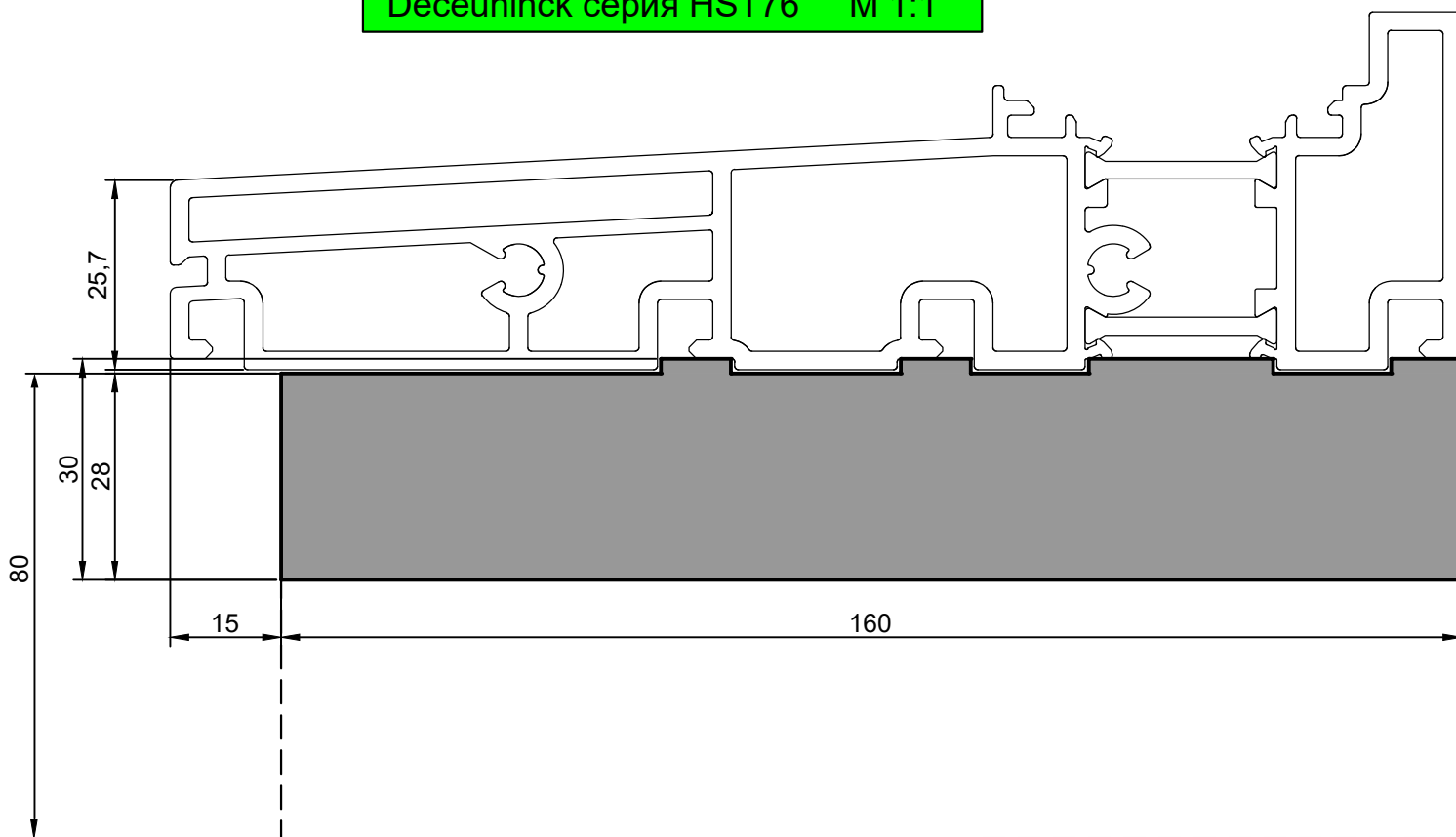
FP65-3.06 Тёплый подставочный
профиль BLAUGELB 30/37X65X1200MM
(Deceuninck Eforte)

Deceuninck серия HST76 M 1:1



- FP30-3.07 Тёплый подставочный профиль BLAUGELB 30/23X160X1200MM T1 (Deceuninck HST76)
- FP35-3.08 Тёплый подставочный профиль BLAUGELB 35/28X160X1200MM T1 (Deceuninck HST76)
- FP40-3.09 Тёплый подставочный профиль BLAUGELB 40/33X160X1200MM T1 (Deceuninck HST76)
- FP45-3.10 Тёплый подставочный профиль BLAUGELB 45/38X160X1200MM T1 (Deceuninck HST76)
- FP50-3.11 Тёплый подставочный профиль BLAUGELB 50/43X160X1200MM T1 (Deceuninck HST76)
- FP55-3.12 Тёплый подставочный профиль BLAUGELB 55/48X160X1200MM T1 (Deceuninck HST76)
- FP60-3.13 Тёплый подставочный профиль BLAUGELB 60/53X160X1200MM T1 (Deceuninck HST76)
- FP65-3.14 Тёплый подставочный профиль BLAUGELB 65/58X160X1200MM T1 (Deceuninck HST76)
- FP70-3.15 Тёплый подставочный профиль BLAUGELB 70/63X160X1200MM T1 (Deceuninck HST76)
- FP75-3.16 Тёплый подставочный профиль BLAUGELB 75/68X160X1200MM T1 (Deceuninck HST76)
- FP80-3.17 Тёплый подставочный профиль BLAUGELB 80/73X160X1200MM T1 (Deceuninck HST76)

Deceuninck серия HST76 M 1:1



- FP30-3.18 Тёплый подставочный профиль BLAUGELB 30/28X160X1200MM T2 (Deceuninck HST76)
- FP35-3.19 Тёплый подставочный профиль BLAUGELB 35/33X160X1200MM T2 (Deceuninck HST76)
- FP40-3.20 Тёплый подставочный профиль BLAUGELB 40/38X160X1200MM T2 (Deceuninck HST76)
- FP45-3.21 Тёплый подставочный профиль BLAUGELB 45/43X160X1200MM T2 (Deceuninck HST76)
- FP50-3.22 Тёплый подставочный профиль BLAUGELB 50/48X160X1200MM T2 (Deceuninck HST76)
- FP55-3.23 Тёплый подставочный профиль BLAUGELB 55/53X160X1200MM T2 (Deceuninck HST76)
- FP60-3.24 Тёплый подставочный профиль BLAUGELB 60/58X160X1200MM T2 (Deceuninck HST76)
- FP65-3.25 Тёплый подставочный профиль BLAUGELB 65/63X160X1200MM T2 (Deceuninck HST76)
- FP70-3.26 Тёплый подставочный профиль BLAUGELB 70/68X160X1200MM T2 (Deceuninck HST76)
- FP75-3.27 Тёплый подставочный профиль BLAUGELB 75/73X160X1200MM T2 (Deceuninck HST76)
- FP80-3.28 Тёплый подставочный профиль BLAUGELB 80/78X160X1200MM T2 (Deceuninck HST76)