

Благодаря соединению типа «**ласточкин хвост**» профиль можно удлинять до любого размера **без отходов при раскрое**



Цокольный профиль blaugelb INP/EPS

Для идеальной изоляции.

- Максимально возможная тепло- и гидроизоляция входных и балконных дверей
- Защита от ливня, влаги и образования плесени
- Возможность бесконечного удлинения, соединяется по высоте
- Отсутствие отходов и возможность обработки как на строительной площадке, так и в цеху

Свойства продукта

Цокольный профиль blaugelb IHP/EPS (из жесткого интегрального пенопласта/жесткого пенополистирола) применяется для оптимальной тепло- и гидроизоляции наружных и балконных дверей из дерева, деревоалюминиевого профиля, алюминия и пластика. Цокольный профиль blaugelb IHP/EPS состоит из двух слоев жесткого интегрального пенопласта и сердечника из жесткого пенополистирола. Жесткий интегральный пенопласт с качеством клеевых соединений IW67 склеен клеем качества D3 (EN 204-D3).

Преимущества продукта

Преимущества изоляции порогов с помощью цокольного профиля IHP/EPS

- Эффективная и экономичная изоляция
- Цокольный профиль дает возможность стабильно снизить теплопотери в области порога и повышает таким образом уровень комфорта в жилище
- Цокольный профиль blaugelb IHP/EPS предотвращает вызванные влагой повреждения и препятствует образованию плесени

Преимущества соединения «ласточкин хвост»

- Быстрый и простой монтаж
- Возможность подготовки как на строительной площадке, так и в цеху
- Отсутствие металлических соединительных деталей
- Возможность бесконечного удлинения, соединение по вертикали
- Отсутствие отходов

Технические данные

Поверхность и закрывающая панель	жесткий интегральный пенопласт белого цвета с двух сторон, толщина 10 мм
Теплоизоляция	пенополистирол 30 кг/м ³ , усиленный вспененный жесткий полистирол
Клей	IW67 водостойкий D3 (EN204-D3)
Цокольный профиль blaugelb толщиной 50 мм	10 мм 30 мм 10 мм
Цокольный профиль blaugelb толщиной 64 мм	10 мм 44мм 10 мм
Цокольный профиль blaugelb толщиной 66 мм	10 мм 46мм 10 мм
Цокольный профиль blaugelb толщиной 68 мм	10 мм 48мм 10 мм
Цокольный профиль blaugelb толщиной 74 мм	10 мм 54мм 10 мм
Теплопроводность (значение U) при размере 50 мм	0,733 Вт/м ² К
Теплопроводность (значение U) при размере 64 мм	0,559 Вт/м ² К
Теплопроводность (значение U) при размере 66 мм	0,548 Вт/м ² К
Теплопроводность (значение U) при размере 68 мм	0,523 Вт/м ² К
Теплопроводность (значение U) при размере 74 мм	0,478 Вт/м ² К
Сопротивление выдергиванию винтов SPT 4,3 x 40, 17 мм (глубина завинчивания) по вертикали	1750 Н
Сопротивление выдергиванию винтов Монтажный шуруп FK-T30, 2 шт. 7,5 x 42	3240 Н
Предел прочности при сжатии	4 600 кг/м

Наименование артикула	Кол-во в уп-ке	№ арт.
Цокольный профиль blaugelb IHP/EPS 2988x40x50 mm	1 Шт.	9066449
Цокольный профиль blaugelb IHP/EPS 2988x100x50 mm	1 Шт.	9066450
Цокольный профиль blaugelb IHP/EPS 2988x130x50 mm	1 Шт.	9066451
Цокольный профиль blaugelb IHP/EPS 2988x140x50 mm	1 Шт.	9066452
Цокольный профиль blaugelb IHP/EPS 2988x150x50 mm	1 Шт.	9066453
Цокольный профиль blaugelb IHP/EPS 2988x180x50 mm	1 Шт.	9066554
Цокольный профиль blaugelb IHP/EPS 2988x40x64 mm	1 Шт.	9066447
Цокольный профиль blaugelb IHP/EPS 2988x100x64 mm	1 Шт.	9052719
Цокольный профиль blaugelb IHP/EPS 2988x130x64 mm	1 Шт.	9052720
Цокольный профиль blaugelb IHP/EPS 2988x140x64 mm	1 Шт.	9066448
Цокольный профиль blaugelb IHP/EPS 2988x150x64 mm	1 Шт.	9052721
Цокольный профиль blaugelb IHP/EPS 2988x180x64 mm	1 Шт.	9052722
Цокольный профиль blaugelb IHP/EPS 2988x40x66 mm	1 Шт.	9072828
Цокольный профиль blaugelb IHP/EPS 2988x100x66 mm	1 Шт.	9072829
Цокольный профиль blaugelb IHP/EPS 2988x140x66 mm	1 Шт.	9072830
Цокольный профиль blaugelb IHP/EPS 2988x40x68 mm	1 Шт.	9123862
Цокольный профиль blaugelb IHP/EPS 2988x100x68 mm	1 Шт.	9052723
Цокольный профиль blaugelb IHP/EPS 2988x130x68 mm	1 Шт.	9052764
Цокольный профиль blaugelb IHP/EPS 2988x150x68 mm	1 Шт.	9052765
Цокольный профиль blaugelb IHP/EPS 2988x180x68 mm	1 Шт.	9052766
Цокольный профиль blaugelb IHP/EPS 2988x40x74 mm	1 Шт.	9123863
Цокольный профиль blaugelb IHP/EPS 2988x100x74 mm	1 Шт.	9052767
Цокольный профиль blaugelb IHP/EPS 2988x130x74 mm	1 Шт.	9052768
Цокольный профиль blaugelb IHP/EPS 2988x150x74 mm	1 Шт.	9052769
Цокольный профиль blaugelb IHP/EPS 2988x180x74 mm	1 Шт.	9052770
Спиральное сверло DIN 1869 HSS-G, сверхдлинное, D = 6 мм, L = 330 мм	1 шт.	0417239

Надлежащим образом выполненная изоляция в соответствии с DIN 18531 и на основании требований DIN 68800-2 рис. A.11-14 обеспечивает достаточную защиту от влаги, в первую очередь, при:

- проникновении влаги снизу (плиты пола)
- проникновении влаги из окружающей среды (ливневый дождь)
- проникновении влаги из помещения (выпадение конденсата, непроницаемость для диффузии пара)
- проникновении влаги из стен

Долговечная герметизация шва примыкания между цокольным профилем blaugelb IHP/EPS и расположенным под ним элементом при надлежащей изоляции со стороны помещения и атмосферы обеспечивается в случае выполнения требований DIN 18531.

Для выполнения отверстий рекомендуется специальная отводящая стружку заточка (например, спиральное сверло DIN 1869 HSS-G,

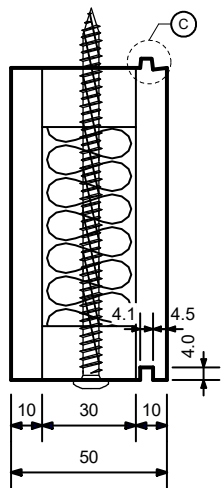
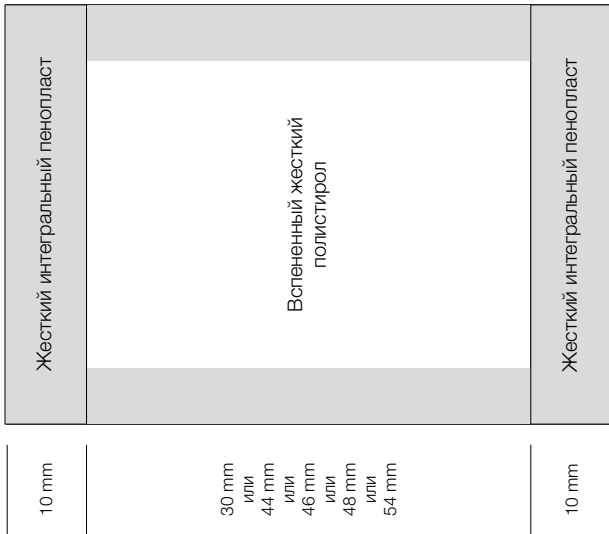
Цокольный профиль blaugelb IHP/EPS

Для идеальной изоляции.

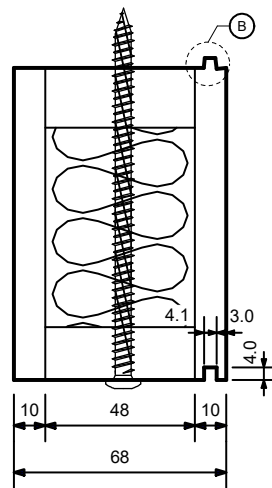
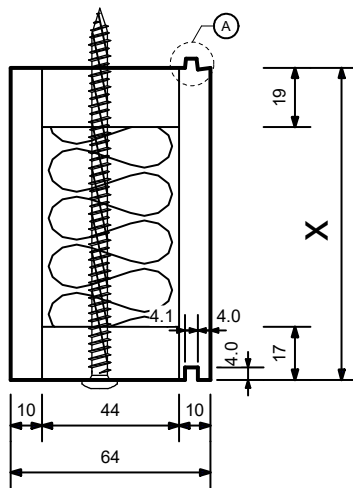


сверхдлинное, № арт. 0417239), которая позволяет выполнять очень глубокие отверстия в сложных условиях, например, при плохом отводе стружки.

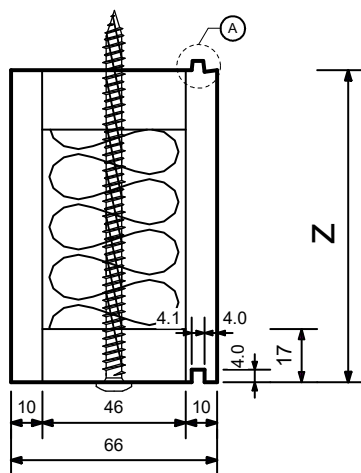
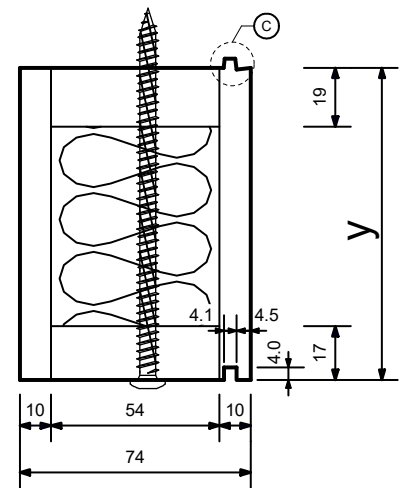
Сечение цокольного профиля blaugelb IHP/EPS



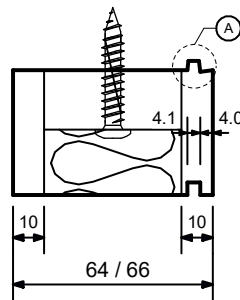
x ...100/130/140/150/180



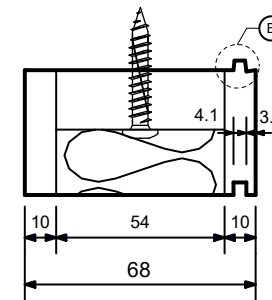
y ...100/130/150/180



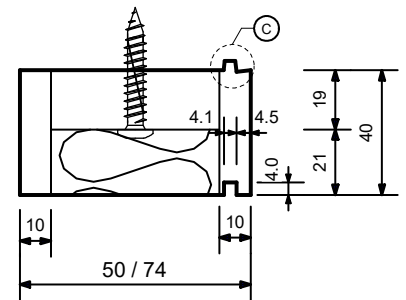
z ...100/140



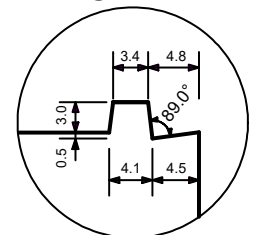
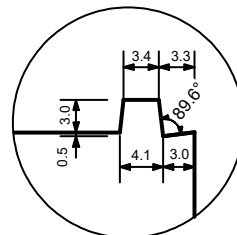
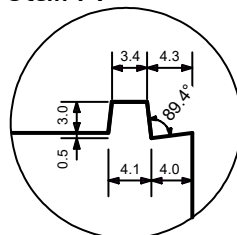
Detail A



Detail B



Detail C



Представленные в настоящем документе сведения, насколько нам известно, полностью соответствуют имеющейся у нас информации и техническим данным; гарантия в смысле, предусмотренном § 443 Гражданского кодекса Германии (BGB), однако, не предоставляется. Наши указания по переработке носят общий рекомендательный характер и потому действия в конкретных случаях могут отличаться от них ввиду различных возможностей установки и применения. Поэтому они не освобождают от необходимости выполнять собственные пробы. Мы оставляем за собой право в любое время вносить технические изменения и усовершенствования.

Июль 2019 - ME | WS | 0003 - www.meesenburg.de